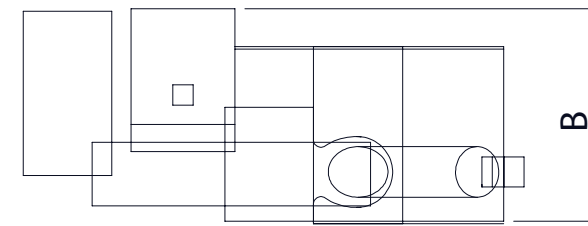
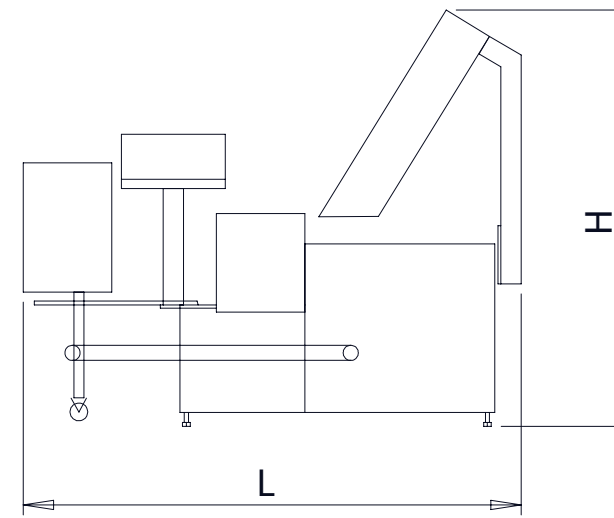


C-PACK



VAC 931	C-Pack Automatic net clipping machine
Intended use	Suitable for closing and separating useable nets fully automatically
Products	Potatoes, onions, citrus fruits and other solid products

Standard equipment

- Pivotal 6 mm clipping head
- Net draw-off with net infeed slide system, length of the net drawn off infinitely adjustable
- Separate net tube
- Net charing cone, net tube stand to allow a quick net tube exchange
- Microprocessor control
- Safe for users, CE compliant

Options

- Label transporting units
- Unit for printing onto and transporting label tapes and/or punched labels
- Thermo-Barcode printers
- Intermittent discharge conveyor

Specifications

- Power supply: 230/400 VAC+N+PE, 50 Hz
- Power consumption: 1.0 kW
- Machine weight: 450 kg
- Package weight: 0.5 - 5.0 kg (depending on the products size)
- Length: 120-160 mm
- Clip material: 2 x 18 mm, 2 x 20 mm, 5 x 0.35 mm, 5 x 0.45 mm
- Outer net tube width: 200 - 250 mm
- Infeed height: 1540 mm
- Performance: 30 packs/min. (depending on type of film band and product)

VAC 931	C-Pack Vollautomatischer Clipautomat
Best. Verwendung	Geeignet zum vollautomatischen Verschliessen und Trennen von Autmatennetzen
Produkte	Kartoffeln, Zwiebeln, Zitrusfrüchte und andere stückige Güter

Serienausstattung

- Clipkopf 6 mm, schwenkbar
- Netzabzug mittels Einschleibersystem, Länge des Netzabzuges regelbar über stufenlos verstellbare Netzumlenkwalze
- Separates Netzrohr zum Wechsel der Netzen
- Aufziehkonus, Netzrohrständer
- Mikroprozessor-Steuerung
- Sicher für den Benutzer, CE konform

Zubehör

- Transportgeräte zum Fördern von Auszeichnungsmaterial
- Auszeichnungswerke zum Bedrucken und Fördern von Auszeichnungsfahnen und/oder Stanzetiketten
- Thermo-Barcode-Drucker
- Taktband

Technische Daten

- Elektrischer Anschluß: 230/400 VAC+N+PE, 50 Hz
- Stromverbrauch: 1.0 kW
- Maschinengewicht: 450 kg
- Verpackungsgewicht: 0.5 - 5.0 kg (abhängig von der Produktgröße)
- Länge: 120-160 mm
- Clipmaterial: 2 x 18 mm, 2 x 20 mm, 5 x 0.35 mm, 5 x 0.45 mm
- Netzrohrbreite: 200 - 250 mm
- Infeed height: 1540 mm
- Performance: 30 Pack/Min. (depending on type of film band and product)